

# BeoLab 12

BeoLab 12-2

BeoLab 12-3

**BANG & OLUFSEN**

기술 사양, 기능 및 사용법은 사전  
통지 없이 변경될 수 있습니다.

3511057 버전 1.0 1201

다음 페이지에 나온 내용에 따라 라우드스피커를 설치한 후 전체 시스템을 전원 공급장치에 연결하십시오. 대기 상태에서는 표시등이 꺼져 있습니다. 이 라우드스피커는 사용하지 않을 때 대기 모드가 되도록 설계되어 있습니다.

이 라우드스피커는 라우드스피커에서 직접 나오는 고주파수와 실내에서 반사되는 사운드가 적절한 균형을 이루도록 보장하는 'Acoustic Lens Technology' 시스템을 갖추고 있습니다. 이 시스템은 라우드스피커 앞쪽 구역 전체에서 정확한 톤 밸런스도 보장합니다.

**전원 켜기와 끄기 - 상태 표시등**

Bang & Olufsen 시스템을 켜면 라우드스피커가 동시에 켜집니다. 상태 표시등이 녹색으로 바뀌면 라우드스피커가 켜졌다는 뜻입니다. 시간이 지나면 이 표시등이 천천히 꺼집니다.

시스템을 끄면, 라우드스피커를 사용하지 않음을 나타내는 빨간색 상태 표시등이 켜집니다.

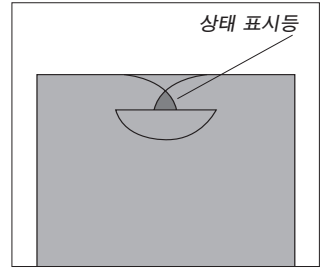
**라우드스피커 보호하기**

액티브 스피커 유닛이 과열되면 해당 라우드스피커의 음량이 즉시 줄어듭니다. 과열 상태가 안정되면 음량이 정상으로 천천히 돌아옵니다.

오렌지색 상태 표시등이 켜지면 볼륨을 낮추거나 라우드스피커를 냉각시키십시오.

라우드스피커가 고장을 감지하면, 전원 공급장치에서 라우드스피커를 분리할 때까지 오렌지색 표시등이 깜박입니다.

문제가 지속되면 *Bang & Olufsen* 매장에 문의하십시오.



**라우드스피커 청소하기**

마르고 부드러운 천으로 표면을 닦아내십시오. 얼룩이나 먼지를 제거하려면, 세척액과 같은 중성 세제를 희석한 물에 부드러운 천을 적셔 닦으십시오.

*알콜이나 다른 용액을 사용하여 라우드스피커의 어떤 부분도 청소하지 마십시오!*

참고! 음량을 높은 상태에서 오래 들으면 청력이 손상될 수 있습니다!

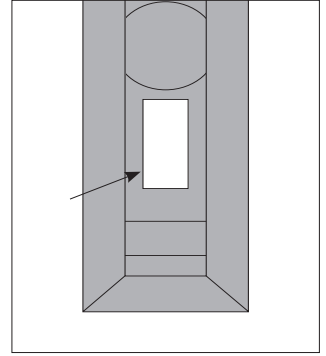
## 라우드스피커 설치하기

다음 절차를 따르십시오.

- 시스템의 전원 공급을 차단합니다.
- 6페이지 '연결 및 설정'의 지침에 따라 라우드스피커를 놓습니다. 옵션 부속품에 라우드스피커를 고정하는 방법은 부속품에 동봉된 설명서를 참조하십시오.
- 스위치를 적절하게 설정합니다. 5~6페이지 '연결 및 설정' 부분에 자세한 설명이 나와 있습니다.
- 스피커 시스템을 연결합니다.
- 전체 시스템을 전원 공급장치에 다시 연결합니다.

### 주의사항

- 이 설명서의 지침에 따라 라우드스피커를 설치하고 연결하십시오. 부상의 우려가 있으므로 Bang & Olufsen 전용 벽걸이용 거치대만 사용하십시오!
- 전원 공급장치에서 플러그를 뽑아야만 라우드스피커가 완전히 꺼집니다.
- 기기에 물방울이 떨어지거나 물이 튀지 않게 하고, 화분과 같이 액체가 든 물건을 기기 위에 올려 놓지 마십시오.
- 촛불과 같이 뜨거운 열원을 기기 위에 올려 놓지 마십시오.
- 이 라우드스피커는 10~40°C의 건조한 실내 환경에서만 정상 작동하도록 설계되었습니다.
- 설치된 모든 라우드스피커를 전원 소켓에 연결해야 합니다. 스피커를 전원에 항상 연결해두면 자동으로 전원이 켜지게 할 수 있습니다.
- 라우드스피커를 분해하려 하지 마십시오. 이러한 문제는 반드시 유자격 서비스 직원에게 맡기십시오!
- 제품에 동봉된 전원 코드와 플러그는 이 제품을 위해 특별히 설계된 것입니다. 플러그를 교체해야 하거나 전원 코드가 파손되면, Bang & Olufsen 매장에서 다시 구입해야 합니다!

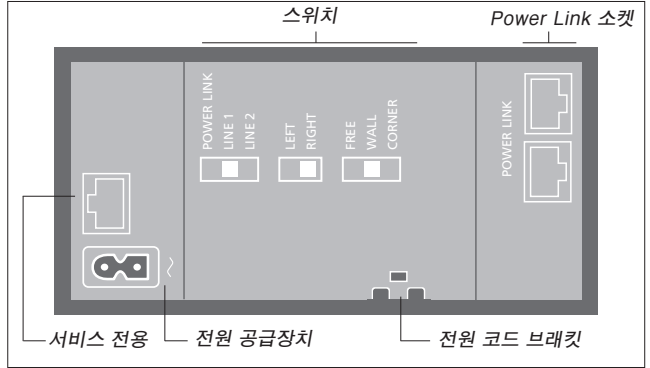


제품 식별 라벨은 라우드스피커 후면부에 있습니다.

라운드스피커는 Bang & Olufsen 오디오, 비디오, 랭크 시스템과 함께 사용할 수 있으며, Bang & Olufsen이 아닌 타사 시스템에도 연결할 수 있습니다.

라운드스피커는 벽면 설치용으로 설계되었습니다. 이 페이지의 설명에 따라 설치하면 가장 자연스러운 사운드를 얻을 수 있습니다.

라운드스피커 후면부의 소켓 패널을 사용할 수 있습니다.



**POWER LINK 및 LINE 1-2 스위치**

**Bang & Olufsen 시스템에 연결하기:**

다음 두 가지 방법으로

라운드스피커를 Bang & Olufsen 시스템에 연결할 수 있습니다.

- 1) Bang & Olufsen 시스템에서 각 라운드스피커로 Power Link 케이블을 직접 연결합니다. 소켓 두 개 중 하나를 사용할 수 있습니다.
- 2) Bang & Olufsen 시스템에서 첫 번째 라운드스피커로 Power Link 케이블을 연결한 후, 다른 Power Link 케이블을 다음 라운드스피커로 연결합니다.

최상의 설치에 적합한 옵션을 선택하십시오. POWER LINK로 스위치를 설정하십시오.

**타사 시스템에 연결하기:**

일반 스테레오 미니 잭 플러그가 있는 특수 어댑터를 한쪽 끝에 연결하고, RJ45 PL 플러그를 다른 쪽 끝에 연결합니다(옵션 부속품\*1).



안전을 위해 전원 코드 브래킷 뒤쪽으로 전원 코드를 고정해야 합니다.

LINE 1 또는 LINE 2로 스위치를 설정하십시오.

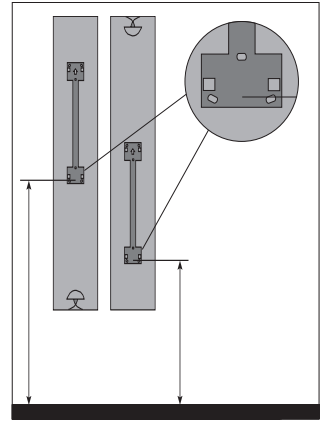
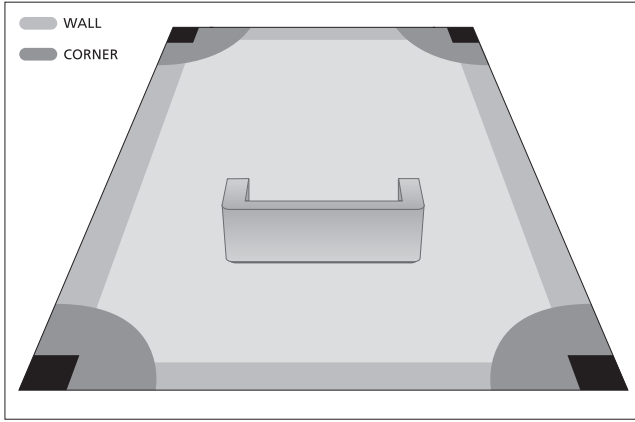
- 기본 설정으로 LINE 1을 사용하십시오.
- 라운드스피커가 꺼지지 않거나 볼륨이 너무 크면 LINE 2를 사용하십시오. 음량이 줄어듭니다. 각 라운드스피커는 같은 라인 설정을 사용해야 합니다.

**LEFT/RIGHT 스위치**

Bang & Olufsen 시스템의 왼쪽 또는 오른쪽 사운드 채널을 재생하도록 라운드스피커를 설정하는 스위치입니다.

POWER LINK 소켓 중 하나에 라운드스피커를 연결할 때 LEFT 또는 RIGHT로 스위치를 각각 설정하십시오.

\*1\*Bang & Olufsen 매장에서 부속품을 구입하실 수 있습니다.



### Position 스위치

Position 스위치는 소켓 패널에 있으며 세 가지로 설정할 수 있습니다. 스위치의 목적은 라우드스피커 배치에 적합한 저음 수준을 보장하는 것입니다. 적절한 스위치 설정은 라우드스피커에서 벽까지의 거리와 방안 구석까지의 거리에 따라 다릅니다.

각 거리는 지침으로만 제공되며, 원하는 설정에 따라 Position 스위치를 설정할 수 있습니다.

#### • WALL

구석과의 간격이 65cm 이상인 곳에 라우드스피커를 설치할 때 이 설정을 사용합니다. 벽면을 따라 회색으로 그림에 표시된 구역입니다.

#### • CORNER

라우드스피커를 구석에 놓을 때 이 설정을 사용합니다. 짙은 회색으로 그림에 표시된 구역입니다.

20cm 미만으로 구석에 가깝게 라우드스피커를 놓지는 마십시오. 검정색으로 그림에 표시된 구역입니다.

#### • FREE

사용 안 함.

**배치:** 바닥 위 78cm 이상 지점에 라우드스피커를 장착할 때에는 Acoustic Lens가 아래를 향해야만 최상의 사운드 성능을 얻을 수 있습니다. 이 경우에는 벽걸이용 거치대를 다음과 같이 배치하는 것이 좋습니다.

- **BeoLab 12-2:** 바닥 위 59~165cm 지점.
- **BeoLab 12-3:** 바닥 위 87~192cm 지점.

Acoustic Lens가 위를 향하도록 벽면에 라우드스피커를 장착할 때에는 벽걸이용 거치대를 다음과 같이 배치하는 것이 좋습니다.

- **BeoLab 12-2:** 바닥 위 19~114cm 지점.
- **BeoLab 12-3:** 바닥 위 20~78cm 지점.

이 거리는 바닥에서 낮은 쪽 벽걸이용 거치대 구멍까지의 거리로 측정합니다.

**전기 및 전자 장비 폐기물  
(WEEE: Waste Electrical  
and Electronic Equipment)**

**- 환경 보호**



이 기호가 표시된 전기 및 전자 장비와 그 부품 및 배터리는 일반적인 가정용 쓰레기와 함께 폐기할 수 없습니다.

모든 전기 및 전자 장비와 그 부품 및 배터리는 분리수거하여 처리해야 합니다. 해당 국가에서 시행되고 있는 분리수거 시스템을 통해 전기

및 전자 장비와 배터리를 폐기하면 환경을 보호하고, 이를 통해 인체 건강을 보호하며, 천연 자원의 신중하고 이성적인 사용에 기여하게 됩니다. 전기 및 전자 장비와 배터리 및 폐기물을 분리수거하는 것은 해당 전기 및 전자 장비에 존재할 수 있는 위험한 물질로 인한 환경 오염을 미연에 방지하는 길입니다.

Bang & Olufsen 매장에서 해당 국가의 폐기물 처리 규정을 친절히 안내해 드립니다.

크기가 너무 작아 기호를 표시할 수 없는 제품은 사용 설명서, 보증서 또는 포장에 기호가 나와 있습니다.



Bang & Olufsen은 ErP 지침 2009/125/EC, EMC 지침 2004/108/EC 및 LVD 지침 2006/95/EC의 핵심 요건 및 기타 유관 조항을 준수함을 선언합니다.

모든 Bang & Olufsen 제품은 전 세계 유관 환경 법규를 준수합니다.



3511057120100006

